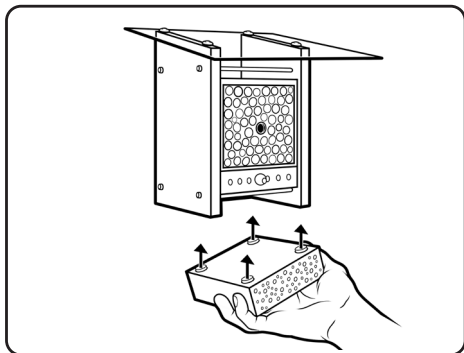
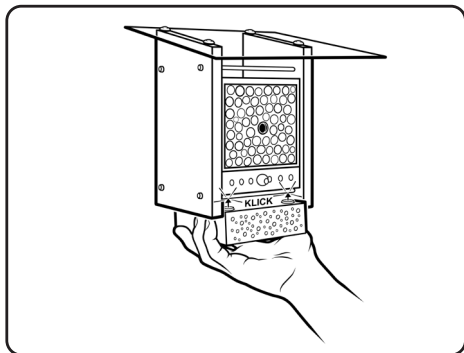


## Nistblock BeeSummer

### Gebrauchsanleitung



Befestigen Sie Ihren BeeSummer mit den vier integrierten Magneten an den unteren Gewindestangen Ihres BeeHomes. Bitte achten Sie darauf, dass die vier Magnete nach oben zeigen.



Die Nistgänge mit den verschiedenen Durchmessern bieten einer Vielzahl unterschiedlicher Wildbienenarten ein ideales Zuhause. Viele davon sind im Sommer aktiv.



Zum Nistblock BeeSummer kann keine Startpopulation mit Mauerbienen angefordert werden. Dieser wurde für andere Wildbienenarten entwickelt, die nicht im BeeHome nisten.

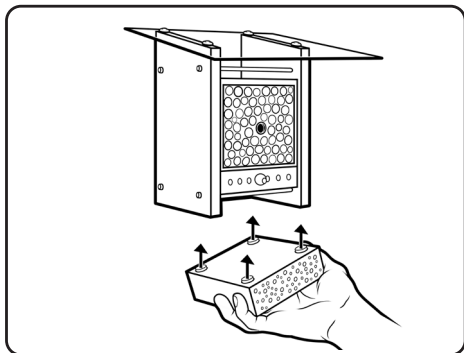
Der BeeSummer wird im Herbst nicht zur Pflege und Überwinterung eingeschickt. Wir pflegen und überwintern ausschliesslich die Mauerbienenkokons aus der Innenbox vom Wildbienen-Häuschen BeeHome.



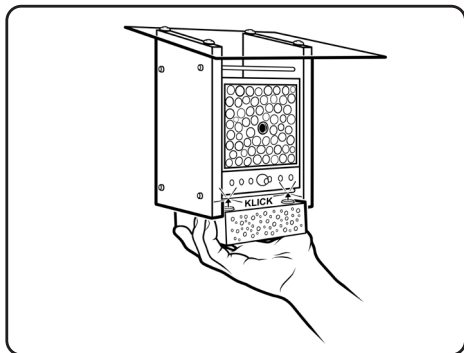
Lassen Sie den BeeSummer unbedingt im Freien. So können die darin enthaltenen Wildbienen überwintern und im Frühling natürlich schlüpfen.

## Bloc de nidification BeeSummer

Mode d'emploi



Fixez votre BeeSummer aux barres filetées inférieures de votre BeeHome grâce à ses aimants. Vérifiez que les aimants soient donc bien tournés vers le haut.



Les galeries de nidification de diamètres différents offrent un habitat idéal à de nombreuses espèces d'abeilles sauvages. Nombre d'entre elles sont actives en été.



Le bloc de nidification BeeSummer n'est pas prévu pour une population de départ d'abeilles maçonnes. Il a été conçu pour accueillir d'autres espèces d'abeilles sauvages qui ne nichent pas dans la BeeHome.

Ne pas envoyer le BeeSummer en automne pour les soins et l'hivernage. Nous soignons et faisons hiverner exclusivement les abeilles maçonnes qui se trouvent dans la maisonnette BeeHome.

Laissez toujours votre BeeSummer à l'extérieur. Ainsi, les abeilles sauvages pourront y hiberner et l'éclosion aura lieu naturellement au printemps.