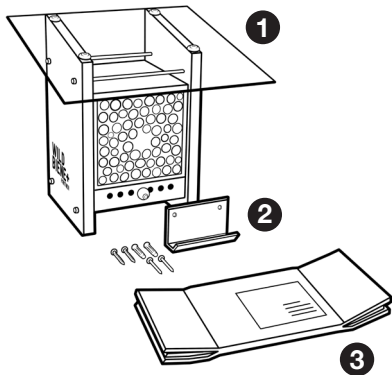


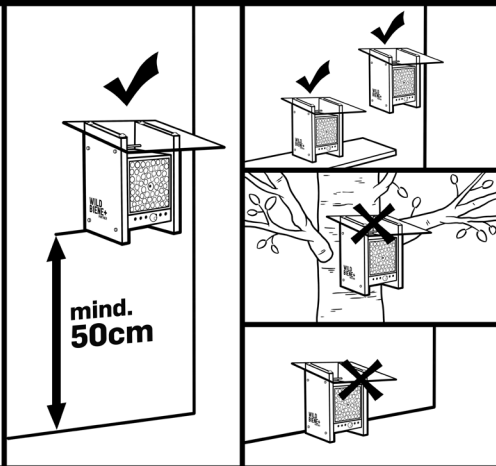
GEBRAUCHSANLEITUNG



Lieferumfang

- 1 BeeHome mit Innenbox
- 2 1 Alu-Aufhänger, 2 Schrauben, 2 Dübel, 2 Nägel
- 3 Rücksendekarton (für Innenbox) mit Etikette

! Fehlt etwas? Kontaktieren Sie uns bitte per E-Mail unter info@wildbieneundpartner.ch.



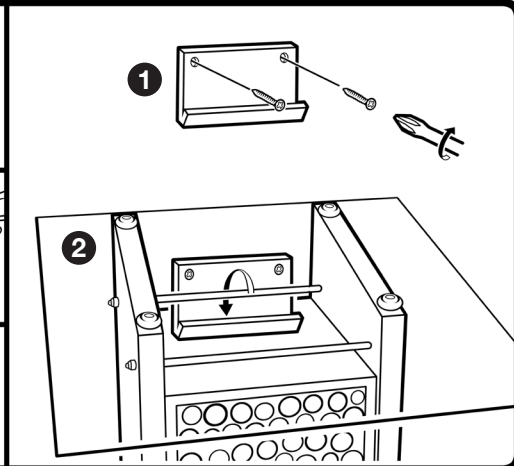
Standortwahl

Platzieren Sie das BeeHome an einer wettergeschützten Wand, mindestens 50cm über dem Boden. Idealerweise ist der Standort zudem trocken und sonnig.

richtig ✓

falsch ✗

! Das BeeHome bitte nicht umplatzieren solange die Wildbienen aktiv sind.

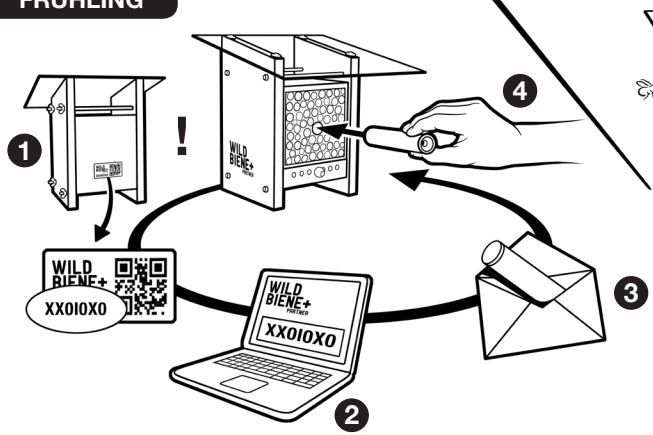


Montage

- 1 Befestigen Sie den Alu-Aufhänger am gewünschten Ort
- 2 Hängen Sie das BeeHome wie abgebildet ein

! Sie können das BeeHome auch auf eine feste Unterlage wie z.B. einen Fenstersims stellen.

FRÜHLING

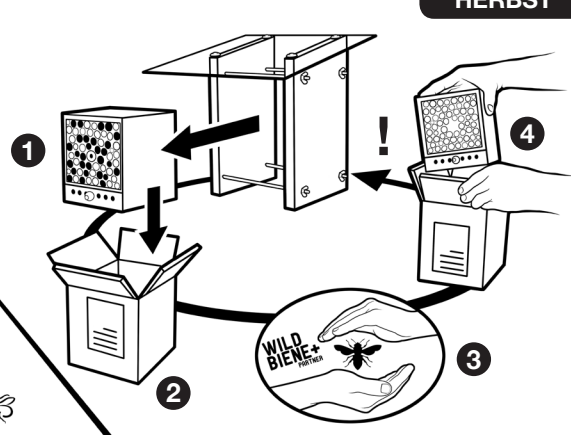


Bestellung der Bienenkokons

- 1 Ihr persönlicher Häuschencode befindet sich auf der Rückseite des BeeHomes.
- 2 Mit dem Häuschencode bestellen Sie jeweils im Frühling auf unserer Webseite Ihre Startpopulation mit den Bienenkokons.
- 3 Die Startpopulation wird Ihnen per Post zugestellt.
- 4 **Bitte die Startpopulation sofort nach Erhalt ins BeeHome einführen.** Danach kann es einige Tage bis mehrere Wochen dauern, bis die Bienen schlüpfen.

! Ihre Startpopulation können Sie von **Anfang März bis Ende April** kostenlos auf www.wildbieneundpartner.ch bestellen.

HERBST



Rücksendung der Innenbox

- 1 Senden Sie uns die Innenbox **im September** zurück. Lösen Sie dazu die Flügelmuttern auf der Seite des Häuschens und ziehen Sie die Innenbox vorsichtig heraus.
- 2 **Senden Sie uns die ganze Innenbox im Rücksendekarton zurück.**
- 3 Die Wildbienen werden bei uns fachgerecht gepflegt, von Parasiten befreit und überwintert.
- 4 Einige Wochen später erhalten Sie Ihre renovierte Innenbox zurück.

! Bringen Sie Ihre **Innenbox nach Erhalt möglichst rasch wieder nach draussen!**
Es ist möglich, dass sie noch Nester anderer Wildbienenarten beinhaltet.